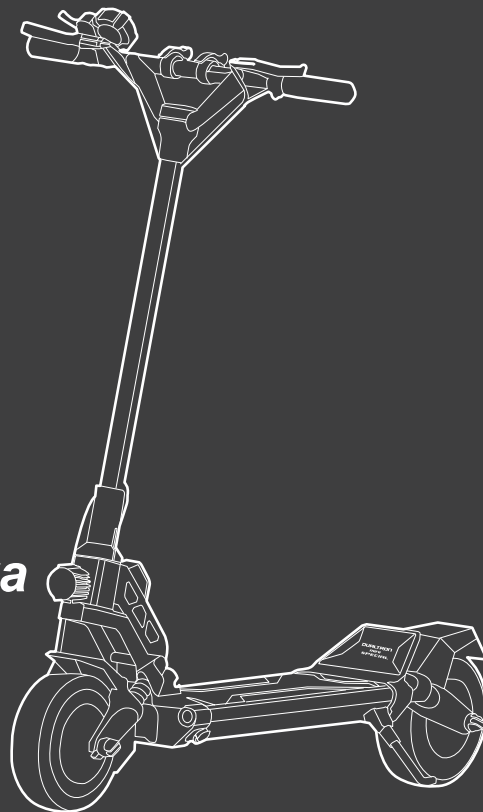


***DUALTORN  
MINI SPECIAL***

OSOBNÍ MOBILITA

***Uživatelská příručka***



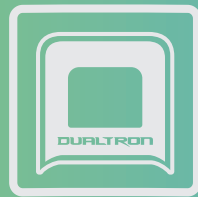


Naskenujte QR kód a stáhněte si nejnovější uživatelské materiály a získejte nejnovější aktualizace a bezpečnostní pokyny.

# DUALTRON

Sen o elektrické technologii.

Zobrazené obrázky jsou pouze ilustrační. Skutečný produkt se může lišit.

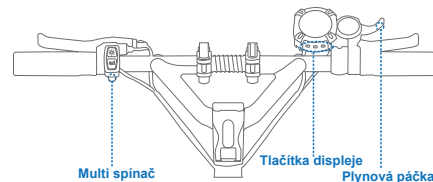
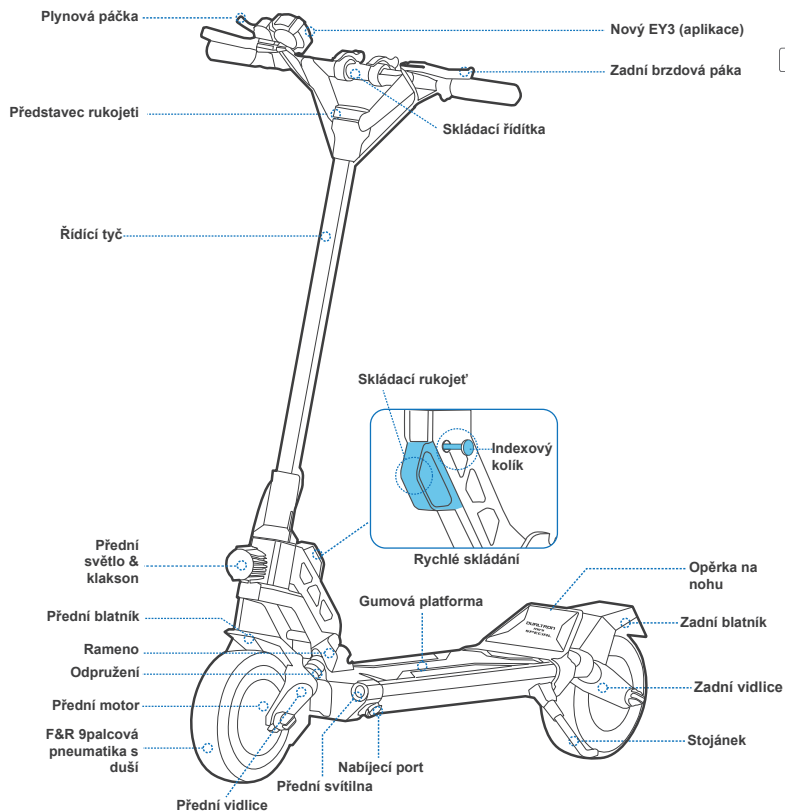


*MINIMOTORS*



## Diagram a Funkce

www.maxblinker.cz



Název	Funkce	Způsob použití
Tlačítko předního světlá	Zapne/vypne přední světló	Zmáčknětlé tlačítko předního světlá k zapnutí/vypnutí předního světlá.
Tlačítko klaksonu	Zapne klakson	Zmáčknětlé tlačítko klaksonu, koloběžka jednou vydá zvuk.
Plynová páčka	Koloběžka zrychlí	Stisknětlé plynovou páčku a koloběžka začne zrychlovat.
Tlačítko napájení	Zapne/vypne koloběžku	1. Stisknětlé a podržtlé tlačítko napájení k zapnutí/vypnutí koloběžky. 2. Stisknětlé tlačítko k úpravě řazení.
Tlačítko nastavení	Nastavení	1. Stisknětlé a podržtlé tlačítko nastavení k zahájení/ukončení ECO módu. 2. Stisknětlé tlačítko pro přepnutí indikace baterie - napětí/procenta.
Tlačítko pro výběr režimu	Výběr režimu	1. Stisknutím a podržením tlačítká vstoupíte/opustíte nastavení režimu a po 30s se automaticky vrátíte do hlavního rozhraní. 2. Stisknětlé tlačítko pro výběr režimu pro přepnutí indikace ODO/úsek. (Výchozí úsekové zobrazení)

	Předmět	Parametr
<b>Baterie</b>	Model	Dualtron Mini Special Long Body(Single motor)   Dualtron Mini Special Long Body(Dual motor)
	Kapacita baterie	52V10Ah / 52V13Ah / 52V17.5Ah / 52V21Ah LG   52V12Ah / 52V15.6Ah / 52V21Ah LG
	Dojezd	35km / 46km / 60km / 65km   40km / 50km / 65km
	Okolní teplota nabíjení	0 až 40°C (Když teplota baterie přesahuje 55°C, spustí se ochranný program BMS.)
	Systém správy baterie	Ochrana proti přehřátí, zkratu, nadproudu, nadměrnému vybití a přebití.
<b>Jezdec</b>	Max. zátěž	120kg
	Doporučený věk	14–60 let
<b>Displej</b>	Typ	Nový displej EY3 (k dispozici DUALTRON APP)
<b>Motor</b>	Typ motoru	BLDC nábojový motor
	Nominální výkon	450W   450W*2
<b>Strojové části</b>	Čistá hmotnost	cca 23kg   cca 27kg
	Max. stoupání	kolem 37% (20°)   kolem 39% (21°)
	Systém pohonu	Jednomotorový pohon   Dvoumotorový pohon
	Rychlost	25km/h
	Délka x Šířka x Výška	1180x620x1250mm
	Složení: Délka x Šířka x Výška	1270x270x390mm
	Rozvor kol	cca.950mm
	Světlá výška	cca.120mm
	Sjízdňý terén	Asfalt/rovný chodník; překážky < 5 cm; mezery < 5 cm
	Provozovací teplota	-5 až 45°C
	Skladovací teplota	-20 až 50°C

<b>Brzdy</b>	Typ	Dvojitá bubnová brzda
	Elektrická brzda	ABS&EBS (Indikuje, že teplota baterie překračuje 55°C, ochranný program BMS se spustí, selhání ABS/EBS.)
<b>Nabíječka</b>	Vstupní napětí	100-120V/200-240V~
	Max. Výstupní napětí	58.1V2A
<b>Pneu</b>	Typ	9palcová pneumatika s duší
	Tlak v pneu (nahuštění)	50 psi
	Materiál	Guma
<b>Odpružení</b>	Typ	Přední a zadní pružiny a gumové odpružení

\* Upozornění: nejedná se o právní názor ani právní radu. Zde uvedené informace (včetně informací v aplikaci) slouží pouze pro vaše pohodlí a informační účely. Není určeno pro pokrytí všech zákonů a/nebo předpisů, které se mohou vztahovat na tento produkt. DUALTRON se tímto výslovně zřeká jakékoli a veškeré záruky a/nebo prohlášení, výslovné nebo předpokládané, týkající se úplnosti, přesnosti a aktuálnosti takových informací. DUALTRON si vyhrazuje právo, nikoli však povinnost, opravit, implementovat a/nebo aktualizovat informace. Informace použijte na vlastní nebezpečí. Je vaší výhradní odpovědností naučit se a porozumět všem zákonům a/nebo nařízením, požadavkům, zákazům a omezením uloženým zákonem, vládními úřady, soudem, soukromou stranou nebo jinými, které se mohou vztahovat na vaše používání tohoto výrobku.

\* Teoretický dojezd: testováno při jízdě s plnou baterií, zatížení 75 kg, 25°C, při průměrné rychlosti 25 km/h na chodníku.

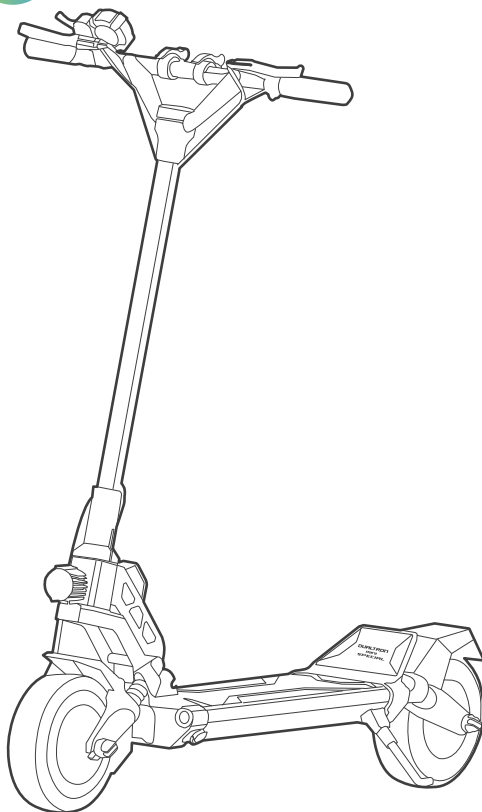
\* Typický dojezd: testováno při jízdě s plnou baterií, zatížení 75 kg, 25°C, při průměrné rychlosti 50 km/h na chodníku. (Některé z faktorů, které ovlivňují dojezd, zahrnují rychlost, počet startů a zastavení, okolní teplota atd.)

\* Max.rychlost: testováno při jízdě s plnou baterií, zatížení 75 kg, 25 °C, na rovné silnici bez větru. (Některé faktory prostředí mohou ovlivnit maximální rychlost, nerovný terén, křivé silnice, teplota, zátěž, vítr aj.)



## Obsah balení

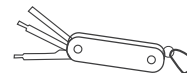
[www.maxblinker.cz](http://www.maxblinker.cz)



### Příslušenství



Nabíječka x1



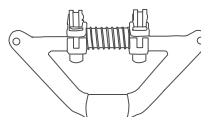
Víceúčelové nářadí x1



Manuál



Krytky x 2

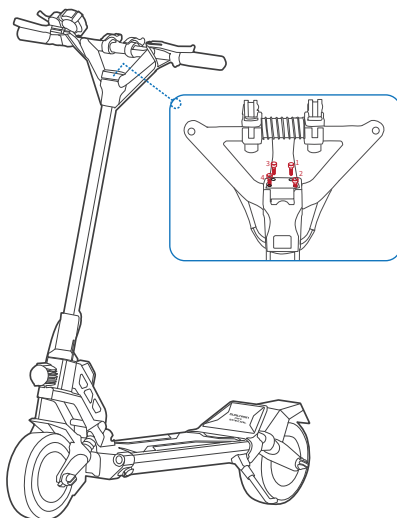


Skládací tělo řídítek

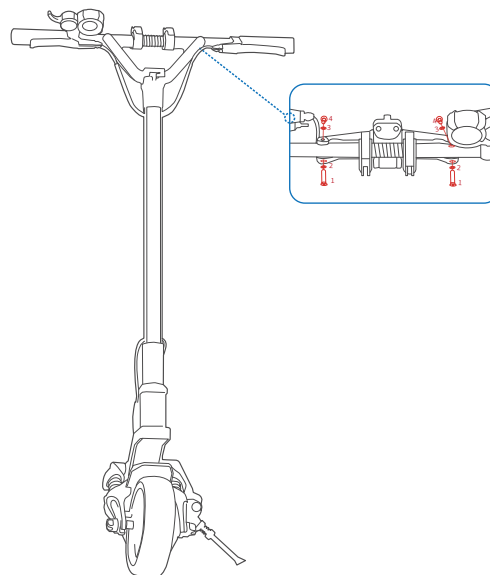


## Složení koloběžky

www.maxblinker.cz



① Povolte 4 šrouby z představce rukojeti, připevněte tělo skládací rukojeti a znovu utáhněte 4 šrouby. (Při utahování šroubu, v prvním kroku je šroub utažen na 90%, musíte jej utáhnout diagonálně, podle pořadí 1-4-2-3, ve druhém kroku jsou všechny šrouby utaženy na 100%.)



② Po uvolnění šroubů na rukojeti připevněte rukojeť ke skládacímu tělu řídicí a pomocí stejných šroubů rukojeť upevněte. (Ujistěte se, že nechybí žádné malé těsnění a šroubky.)

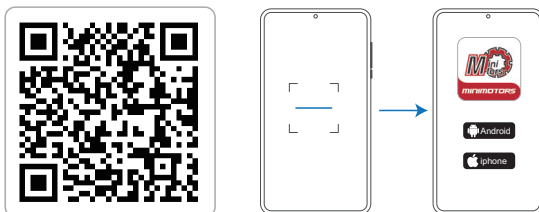




## Bluetooth připojení

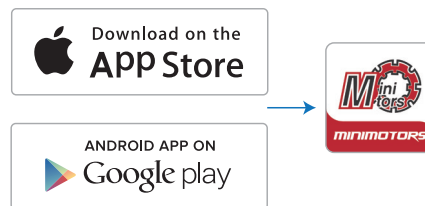
### Návod na stáhnutí aplikace

#### Metoda 1



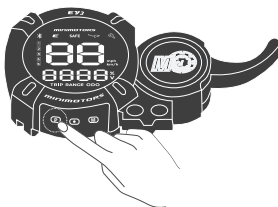
1. Naskenujte QR kód a stáhněte si aplikaci.
2. Vyberte systém mobilního telefonu, který vám vyhovuje, a zaregistrujte se/přihlaste se.

#### Metoda 2

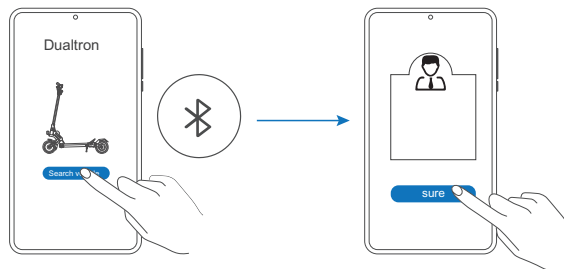


1. Vyhledejte v aplikaci "DUALTRON" a stáhněte si ji a zaregistrujte se/přihlaste se.

### Spárujte Bluetooth s vaší koloběžkou v aplikaci



Zapněte koloběžku.

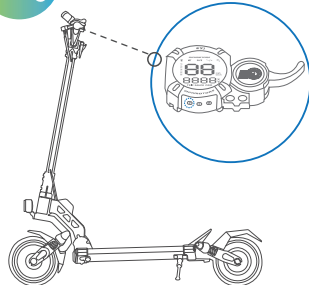


Klikněte na vyhledat vozidlo "Search vehicle" a spárujte se s vaší koloběžkou. \*Koloběžka je připojena k aplikaci Dualtron, když se rozsvítí symbol Bluetooth.

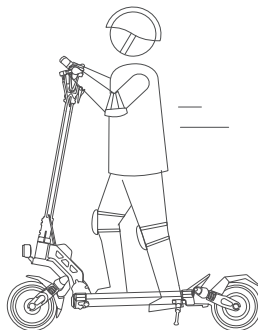
Vyberte možnost „bind as owner“ a vyberte se jako vlastník. (Nikdo jiný se nemůže připojit, připojit se mohou pouze osoby, které jste autorizovali. Autorizace se vytvářejí v aplikaci.)



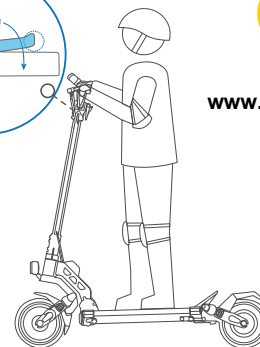
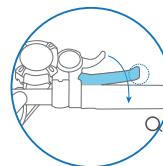
## Jak jezdit



- 1.** Zapněte koloběžku a zvolte rychlostní režim \*Prosím zvolte rychlostní režim před jízdou! Poznámka: Rychlostní režim lze nastavit i přes aplikaci Dualtron



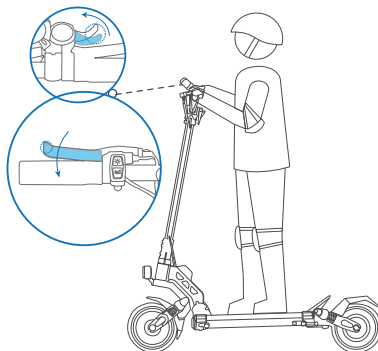
- 2.** Stůjte jednou nohou na platformě a odrazte se druhou nohou k rozjezdu.  
\*Ujistěte se že máte vypnutý mód SAFE. (nastavení SAFE módu je možné přes Dualtron aplikaci. SAFE mód deaktivujete stisknutím brzdové páky)



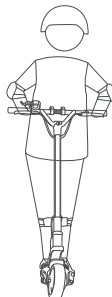
- 3.** Dejte obě nohy na platformu a zaujměte stabilní postoj. Stlačte plynovou páčku k zrychlení.  
\*Koloběžka se v základu rozjíždí z 0km/h, přes aplikaci lze nastavit start s odrazem (koloběžka se pak rozjede až dosáhne rychlosti 3 km/h)



[www.maxblinker.cz](http://www.maxblinker.cz)



- 4.** Zpomalte puštěním pny a stisknutím brzd.



- 5.** K zatočení nahněte své tělo a otočte mírně řídky do požadovaného směru.  
\*Prosím dbejte pozornost na stav vozovky a cesty, zda je v daném místě dostatek prostoru pro zatočení.

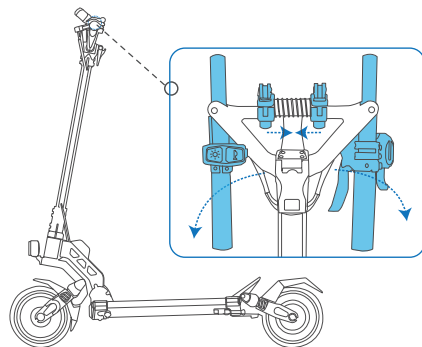


Příliš prudké brzdění může vést k nebezpečným situacím a závažnému zranění. Udržujte střední rychlost a zpomalujte postupně. Dávejte pozor na potenciaální nebezpečí..

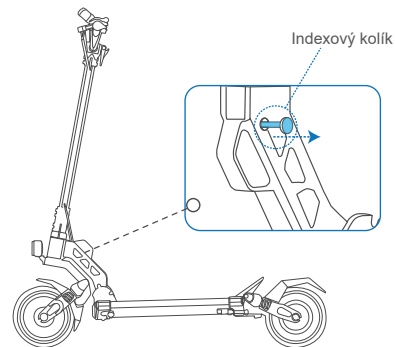


## Složení koloběžky

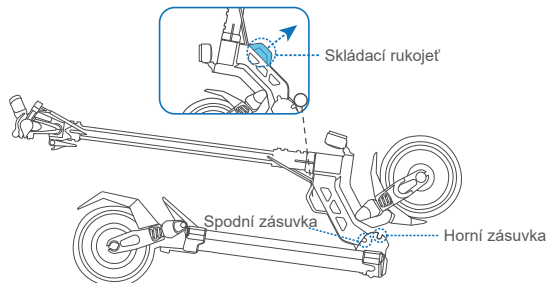
www.maxblinker.cz



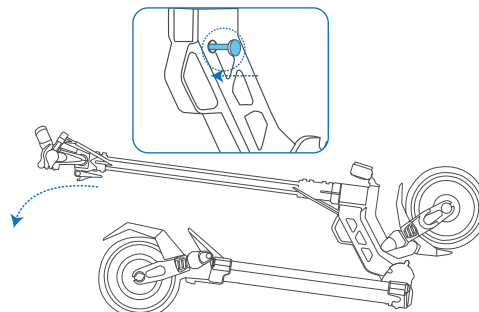
Uvolněte páčku QR na řídítkách, posuňte zajišťovací sponu dovnitř a sklopte rukojeti.



Vytáhněte Indexový kolík směrem ven, poté s ním trochu otočte, Indexový kolík se zasekne a skládací rukojeť bude fungovat.



Zatáhněte za skládací rukojeť, skládací píst se vysune z horní zásuvky a sklouzne do spodní zásuvky.



Když se skládací píst zasekne ve spodní zásuvce a skládací rukojeť se resetuje v náhlavní soupravě představce, nezapomeňte zasunout indexový kolík zpět, abyste zafixovali skládací systém.

**Děkujeme vám za zakoupení koloběžky  
Dualtron Mini Special! Přejeme vám s ní  
mnoho šťatných kilometrů!**



**[www.maxblinker.cz](http://www.maxblinker.cz)**

**[info@maxblinker.cz](mailto:info@maxblinker.cz)**

E-maily vyřizujeme průběžně během pracovních dnů od 10:00 do 19:00.

**22 888 5306**

Jsme tu pro vás každý pracovní den od 10:00 - 19:00 Těšíme se na váš telefonát!

Můžete nás sledovat na uvedených  
platformách:



**Max Blinker Česká republika**



**MaxBlinker.cz - elektrické koloběžky**



**@maxblinker.cz**

